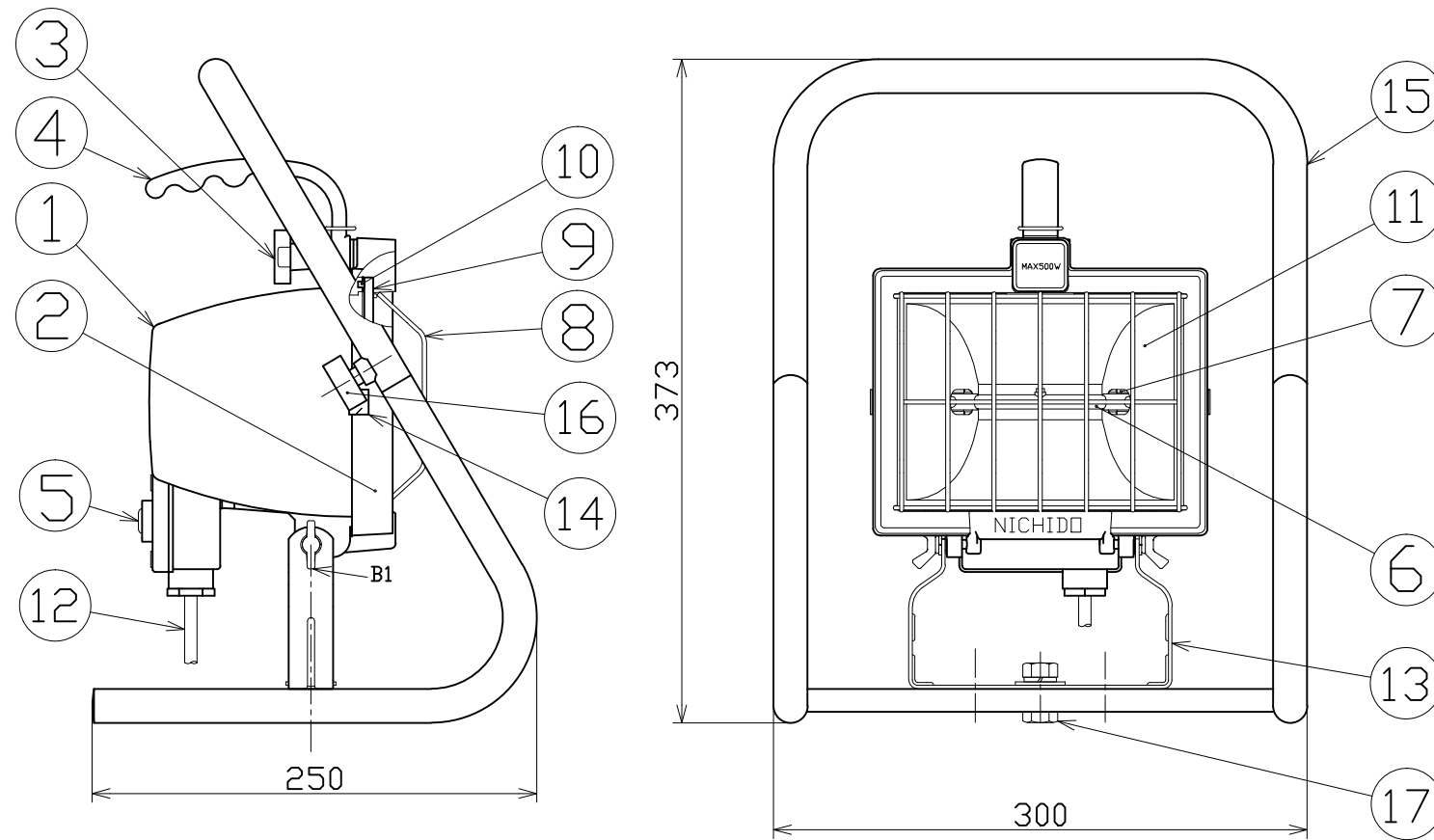


図 面 略 歴			
記号	日 付	変更・追記内容	担 当
△	'12.02.21	ガラス板厚誤記修正	今村
△	'12.06.13	十字六角から蝶ボルトへ変更	今村
△	'17.09.15	電源コード変更 No.5634	今村



床スタンドタイプ

主 仕 様 (屋外型)

型 式	HS-500S-200V
定格電圧	200V(50/60Hz)
定格電流	2.15A
消費電力	450W
適合ランプ	耐震ハロゲン球220V/500W
定格光束	10,000Lm
電源コード	VCTF0.75sqx3cx5m
使用環境温度	-25~40℃
本体質量	約2.6kg

17	本体固定ねじ	SS	M10x25 ナット	1式	-	
16	スタンド固定ねじ	SS 樹脂	M6	2	-	
15	床スタンド	SSパイプ	HS-ST(小)	1式	8836	HS-ST(小)HS-500S用床置スタンド
14	ガラス止め金具	SS	500W用	2	52564	ガラス止め金具(HS-500用)
13	本体取付枠	SS	塗装色:黒(交換用側面穴有り)	1	52597	HS-500用本体取付枠
12	電源コード	VCTF	0.75sqx3cx5m	1	-●	-
11	反射板	アルミ板		1	52594	HS-500用反射板
10	本体パッキン	耐熱樹脂		1	52593	HS-500用本体パッキン
9	ガラス	強化ガラス	180x140x5t	1	52591	HS-500用ガラス
8	ガード	SS	塗装色:黒	1	52590	HS-500用ガード
7	ガイシソケット	碍子	500W用	1式	52596	HS-500用ガイシソケットセット
6	ハロゲン球	耐震型	H-500W-S 200V	1	6844	H500W-S220V(耐震ハロゲン球500W)
5	スイッチ及びBOX		500W用	1式	52576	HS-500用スイッチ及びBOX一式
4	取手	PP樹脂		1	52588	HS-500用取手
3	取手用蝶ボルトセット	SS/樹脂	M6x25ノボルト	1	52589	HS-500用取手用蝶ボルトセット
2	フロント枠	ADC	塗装色:シルバー	1	52592	HS-500用フロント枠
1	本体ケース	ADC	塗装色:シルバー	1	52595	HS-500用本体ケース
No	部 品 名	材 質	備 考	個数	コード	コード番号名称

コード番号末尾に●の記載がある物は過去に変更があった部品

		コード	8960		
COMPONENTS 品 名	ハロスター500	APPD 承認	CHCK 検図	DESN 設計	DEF 製図
MODEL 型 式	HS-500S-200V				
MATERIAL 材 質		REMARKS 備 考			
3D ANGLE 第 三 角 法	SCALE 尺 度	1/4	作成日	2001.11.07	
NICHIDO IND.CO.LTD 日動工業株式会社		出図コード	HS-500S-200V		